

**INSTRUKCJA OBSŁUGI,  
PIEŁĘGNACJI I KONSERWACJI  
OKIEN I DRZWI**

# OSTRZEŻENIE PRZED NIEPRAWIDŁOWYM UŻYTKOWANIEM

---



## 1.2. NIEPRAWIDŁOWE UŻYTKOWANIE SKRZYDEŁ



Ryzyko zranienia w przypadku włożenia dłoni między skrzydło okna lub drzwi a ościeżnicę.



Ryzyko wypadnięcia, gdy okno jest otwarte.



Zagrożenie ze strony spadających przedmiotów i/lub ryzyko podobnych urazów, np. spowodowanych przeciągiem.



Ryzyko zranienia spowodowane uderzeniem skrzydła.



Ryzyko zranienia spowodowane uderzeniem skrzydła, gdy okno jest otwarte.



Obciążenie skrzydeł może spowodować szkody, odkształcenia, lub zniszczenie poszczególnych elementów.



W przypadku elementów dwuskrzydłowych, najpierw należy otwierać skrzydło czynne (z wyjątkiem drzwi ewakuacyjnych), aby uniknąć uszkodzenia blokad lub ościeżnicy.



Skrzydła uderzające w sposób niekontrolowany (np. gdy wieje silny wiatr) o wnękę okienną mogą spowodować uszkodzenia ościeżnicy, okuć lub wnętrza. Zalecenie: używanie ogranicznika otwarcia (reguluje kąt otwarcia) lub stopera drzwiowego.

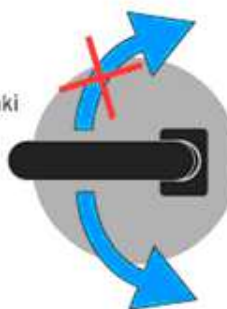


Przedmioty (np. kable, doniczki) pozostawione pomiędzy skrzydłem a ościeżnicą mogą spowodować odkształcenie lub zniszczenie ościeżnicy bądź okuć.

### 1.3. NIEPRAWIDŁOWE UŻYTKOWANIE KLAMEK



Obciążenie klamki może uszkodzić mechanizm blokujący.

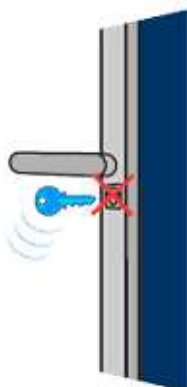


Klamkami należy manewrować zgodnie z kierunkiem wskazanym w niniejszej instrukcji i wyłącznie do blokady obrotu. W przeciwnym wypadku, klamka i jej mechanizm mogą ulec zniszczeniu.

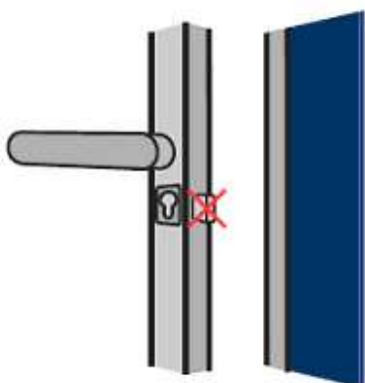
## 1.4. NIEPRAWIDŁOWE UŻYTKOWANIE ZAMKÓW



Nie należy wiercić okuć po zamontowaniu zamka.



Nie należy używać siły jeśli nie można przekrócić klucza. W takim przypadku, należy wezwać fachowca, by mógł ocenić problem i go naprawić.



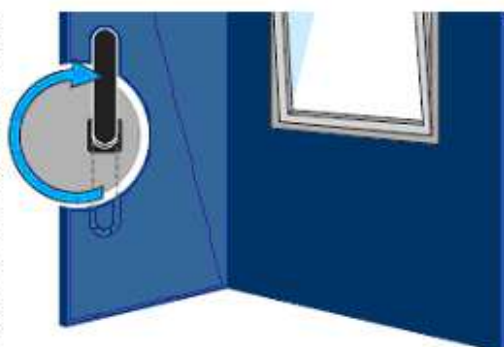
Nie należy zamykać drzwi jeśli rygiel zamka został wcześniej zablokowany; spowoduje to uszkodzenie zamka oraz ościeżnicy.



W przypadku zamków z napędem elektrycznym, należy stosować się do instrukcji obsługi i konserwacji dostarczonej przez producenta zamków.



pozycja skrzydła otwartego do wewnątrz



pozycja skrzydła uchylonego

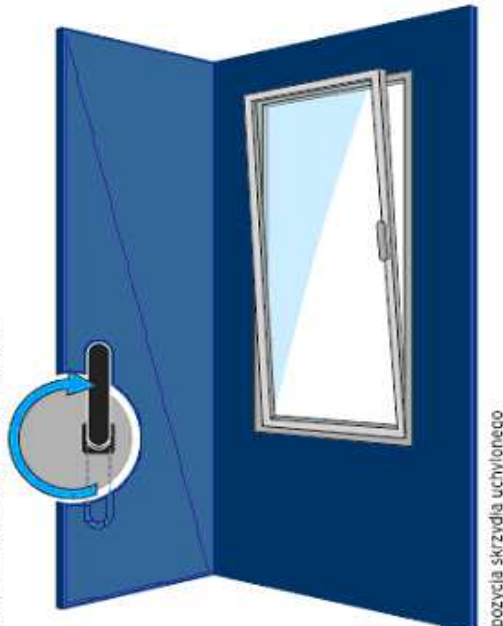
# OBSŁUGA OKIEN

Zlecenia serwisowe należy składać telefonicznie pod 43 826 32 26 lub elektronicznie na adres [office@matusiak.com.pl](mailto:office@matusiak.com.pl). Koszt serwisu ustalany na podstawie protokołu serwisowego wg roboczogodzin i zużytych materiałów.

## 2.1. TYPY OKIEN

### 2.1.1. OKNA ROZWIERNO - UCHYLNE

Poprzez obrót klamki o  $90^\circ$  w oknie rozwierno - uchylnym następuje rozwarcie skrzydła do wewnątrz. Obracając klamkę o  $180^\circ$  skrzydło można uchylić do pozycji wentylacyjnej.



## 2.1.2. OKNA UCHYLNO - ROZWIERNE

Poprzez obrót klamki o  $90^\circ$  w oknie uchylno - rozwiernym następuje uchylenie skrzydła do do pozycji wentylacyjnej. Obracając klamkę o  $180^\circ$  skrzydło można rozewrzeć do wewnątrz.



### 2.1.3. OKNA ROZWIERNE, OTWIERANE DO WEWNĄTRZ

Za pomocą klamki można otworzyć okno do wewnątrz.

Niemożliwe jest ustawienie klamki w pozycji pionowej, końcem w górę.





## 2.1.5. OKNA UCHYLNE, OTWIERANE DO WEWNĄTRZ

Okno jest wyposażone w klamkę, mechanizm dystansowego otwierania, zatrzask sprężynowy lub automatyczny mechanizm otwierający. Za pomocą klamki, zatrzasku, mechanizmu dystansowego otwierania lub przycisku mechanizmu automatycznego można uchylić skrzydło okna.

Aby zapobiec niekontrolowanemu zamykaniu okien, są one zabezpieczone w pozycji uchylnej za pomocą ograniczników uchyłu (ograniczniki uchyłu z funkcją rozpięcia do mycia). Ograniczniki uchyłu można rozpiąć w celu umycia okna.

### PIONOWA/POZIOMA KLAMKA



### AKCESORIA OKNA UCHYLNEGO





# OBSŁUGA DRZWI

---

## 3.1. TYPY DRZWI

### 3.1.1. DRZWI JEDNOSKRZYDŁOWE

Aby otworzyć drzwi, należy nacisnąć klamkę, jednocześnie ciągnąc (otwieranie do wewnątrz) lub pchając (otwieranie na zewnątrz) drzwi. Aby zamknąć drzwi, należy pchnąć lub ciągnąć klamkę pozostawioną w pierwotnej pozycji horyzontalnej.



### 3.1.2. DRZWI DWUSKRZYDŁOWE

Drzwi dwuskrzydłowe składają się z dwóch części o specyficznej kolejności otwierania. Skrzydło czynne drzwi wyposażone jest w klamkę, skrzydło bierne blokowane jest rygłem powierzchniowym lub rygłem wpuszczanym umieszczonym centralnie (lub rygłem z klamką umieszczoną centralnie).

Drzwi są wyposażone w klamkę, a w skrzydle znajdują się rygle lub zamek centralny.



Aby otworzyć drugie drzwi, należy najpierw otworzyć pierwsze, w sposób opisany w poprzedniej sekcji niniejszej instrukcji. Następnie należy odblokować rygle. Aby zamknąć drzwi, należy wykonać te czynności w odwrotnej kolejności.



# KONSERWACJA I PIELEGNACJA

---

## 4.1. OGÓLNE WSKAZÓWKI DOTYCZĄCE CZYSZCZENIA I KONSERWACJI

Regularne czyszczenie i konserwacja okien i drzwi są niezwykle ważne dla zachowania ich trwałości i poprawnego funkcjonowania. Konstrukcje aluminiowe wymagają regularnej konserwacji przy użyciu wody z dodatkiem nieagresywnego środka czyszczącego, o naturalnym odczynie pH 6-8, nie wolno używać detergentów z zawartością acetonu i amoniaku.

Działanie i stan okuć należy oceniać w oparciu o następujące kryteria:

### SIŁY OPERACYJNE

Siły operacyjne okuć można sprawdzić na klamce. Siła potrzebna do otwarcia i zamknięcia okna jest określona normą EN 12046. Siły operacyjne można zmniejszyć poprzez naoliwienie lub regulację okuć.

### ZAMOCOWANIE OKUĆ

Działanie okien/drzwi uzależnione jest od prawidłowego zamocowania okuć. Należy sprawdzać przymocowanie wszystkich śrub w profilach aluminiowych. Jeśli jakieś śruby są poluzowane lub uszkodzone, należy je dokręcić lub wymienić.

### DO CZYSZCZENIA OKIEN I DRZWI NIE NALEŻY UŻYWAĆ WYMIENIONYCH NIŻEJ MATERIAŁÓW:

Materiały twarde, takie jak noże, wełna stalowa, stalowe skrobaczki, papier ścierny itp., które mogłyby uszkodzić powierzchnię okien i drzwi.

Środki czystości o właściwościach korozyjnych lub silnie żrących mogą spowodować nieodwracalne szkody na powierzchni okien i drzwi.

## 4.2. OKRESY KONSERWACYJNE

Regularna kontrola stanu okien i drzwi jest niezwykle ważna. Częstotliwość takich kontroli jest uzależniona od sposobu montażu oraz stopnia eksploatacji okien / drzwi i jest ona określona w umowie z producentem.

Należy niezwłocznie zgłosić wszelkie nieprawidłowości (dziwne dźwięki, opór...) w działaniu okien i drzwi odpowiednim fachowcom. Przesuwne okna i drzwi należy regularnie konserwować i pielęgnować, aby przedłużyć ich żywotność, zapewnić ich funkcjonalność oraz zachować ich najwyższą jakość.

Typ	Stopień eksploatacji	Częstotliwość przeglądów	Max. ilość cykl
Drzwi	Ograniczony	Raz w roku	50.000 cykl
	Normalny	Co 6 miesięcy	50.000 cykl
	Intensywny (szkoły, szpitale, budynki użyteczności publicznej)	Co 3 miesiące	50.000 cykl
	Drzwi antypaniczne (EN 179/EN 1125)	Co miesiąc	50.000 cykl
Okna / systemy przesuwne		Raz w roku	10.000 cykl

Częstotliwość mycia: dla konstrukcji aluminiowych zlokalizowanych w środowisku nieagresywnym i wystawionym na działanie deszczu: dwa razy w roku. We wszystkich innych przypadkach: cztery razy w roku.

Okna i drzwi montowane w środowisku korozyjnym i wystawione na inne czynniki ryzyka (np. ograniczone wystawienie na działanie deszczu), w nawiązaniu do powyższego wymagają częstszej konserwacji.

Przykłady środowiska korozyjnego:

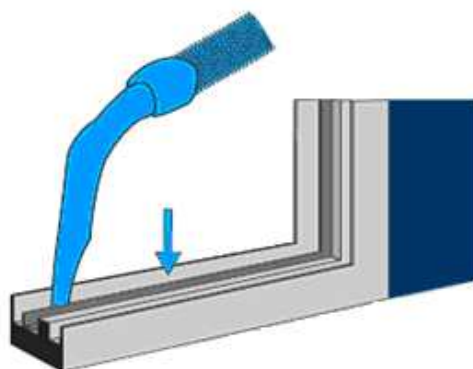
- w pobliżu wybrzeży (<10km), ujść lub dużych rzek (<5km);
- nad wodą (kondensacja);
- na obszarach przemysłowych, w szczególności na obszarach o dużym stopniu zanieczyszczenia chemikaliami, fluorkami, gazami i rudami;
- obszary o dużym zagęszczeniu ruchu (w pobliżu autostrad, torów kolejowych, lotnisk);
- środowisko silnie agresywne (np. baseny, laboratoria, stacje uzdatniania wody, zanieczyszczanie przez zwierzęta etc.).

Zlecenia serwisowe należy składać telefonicznie pod 43 826 32 26 lub elektronicznie na adres [office@matusiak.com.pl](mailto:office@matusiak.com.pl). Koszt serwisu ustalany na podstawie protokołu serwisowego wg roboczogodzin i użytych materiałów.

## 4.3. OGÓLNA KONSERWACJA

### 4.3.1. KONSERWACJA SYSTEMU DRENAŻU

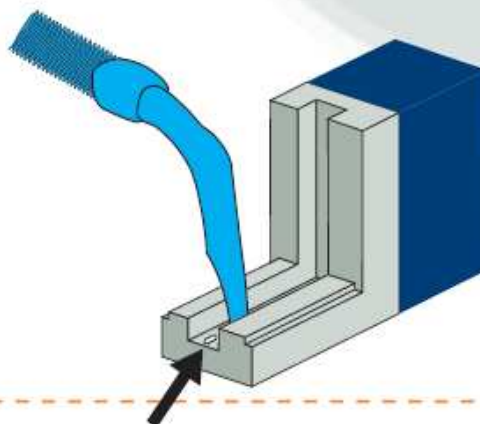
Przestrzeń pomiędzy elementami stałymi oraz otwieranymi należy czyścić co 6 miesięcy. Należy także sprawdzać drożność otworów drenażowych i w razie konieczności usuwać wszelkie zabrudzenia blokujące te otwory.





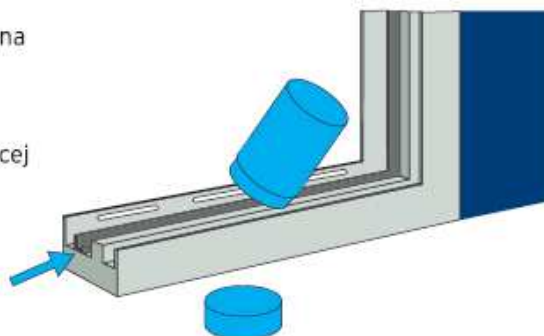
### 4.3.2. KONSERWACJA OŚCIEŻNICY DOLNEJ/SZINY ELEMENTÓW PRZESUWNYCH I PODNOSZONO - PRZESUWNYCH

W ościeżnicy dolnej drzwi przesuwnych/harmonijkowych może zbierać się brud i piasek. Ościeżnicę wraz z szyną prowadzącą należy czyścić co miesiąc. Należy sprawdzać także drożność otworów drenażowych i w razie konieczności usuwać wszelkie zabrudzenia blokujące otwory. Raz w roku należy usuwać brud, kurz oraz tłuszcz z szyny prowadzącej za pomocą szmatki.



### 4.3.3. KONSERWACJA USZCZELEK

Aby uniknąć pękania i tworzenia się osadów na uszczelki EPDM znajdujące się pomiędzy elementami stałymi i ruchomymi należy nanieść niewielką ilość talku lub ciekłego silikonu (za pomocą czystej, nie pozostawiającej włókien szmatki).



### 4.3.4. KONSERWACJA OKUCI I AKCESORIÓW

Raz w roku\* należy usuwać brud, kurz, tłuszcz, grafit za pomocą szmatki z następujących elementów:

- Okucia okienne
- Zawiasy cierne
- Ruchome części klamek
- Zamki i wkładki bębnekowe, przy pomocy pipety i proszku grafitowego
- Ograniczniki otwarcia elementów przesuwnych

Czyszczenie należy przeprowadzać z użyciem miękkiej szmatki rozcieńczonymi środkami czyszczącymi o neutralnym pH.

\*Częstotliwość wykonywania powyższych czynności jest uzależniona od środowiska, w jakim montowane są okna. Szczegółowe informacje znajdują się w sekcji 4.2.

Ostrzeżenie!

- **Nie należy używać smarów silikonowych.**
- **Nie należy smarować** tworzywowych listew sterujących ani zawiasów drzwiowych.
- Do czyszczenia okuć nigdy nie należy stosować środków agresywnych ani środków szorujących. Mogą one spowodować uszkodzenie okuć.

## 4.4. CZYSZCZENIE I KONSERWACJA OKIEN

### 4.4.1. UCHYLNO - ROZWIERNE I ROZWIERNO - UCHYLNE

Należy regularnie wykonywać następujące czynności:

1. Oczyszczyć okucia ze wszystkich śladów brudu, używając do tego miękkiej szmatki i rozcieńzonego środka czyszczącego o neutralnym pH.
2. Sprawdzić wszystkie istotne elementy okuć odpowiadające za ich bezpieczeństwo (zawiasy, nożyce, ograniczniki otwarcia, śruby mocujące, narożniki transmisyjne). W szczególności, sprawdzić zawiasy pod kątem ich zamocowania, uszkodzeń i / lub deformacji związanych z np. gwałtownym uderzeniem podczas eksploatacji oraz mechanizm zabezpieczający niewłaściwe użycie w narożniku transmisyjnym okna R - U, U - R.
3. Nasmarować ruchome elementy i punkty ryglujące, jak pokazano na rysunku, używając tylko neutralnych olejów lub smarów (np. oleju z zestawu 086.9220)

W razie konieczności należy wymienić zużyte/uszkodzone części i przeprowadzić regulację okuć tak, aby przywrócić prawidłowe funkcjonowanie skrzydła. Czynności te muszą być przeprowadzone przez wykwalifikowany personel serwisowy.

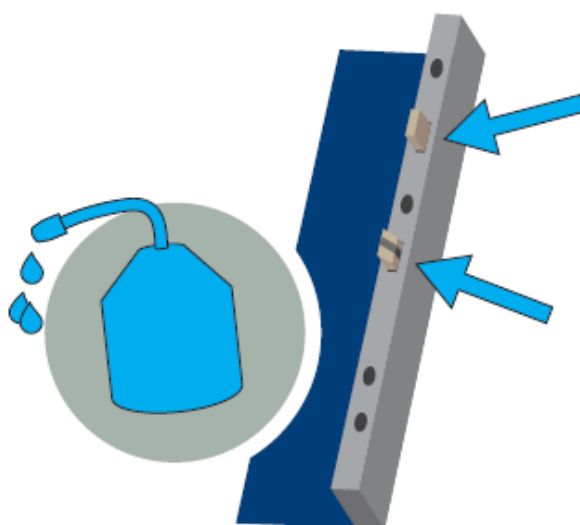
## 4.5. CZYSZCZENIE I KONSERWACJA DRZWI

### 4.5.1. DRZWI POJEDYNCZE I PODWÓJNE

#### ZAMKI

Elementy, które zapewniają bezpieczeństwo należy kontrolować pod względem zużycia i poprawnego funkcjonowania przynajmniej raz w roku\*. W zależności od potrzeb, należy dokręcać śruby montażowe. Zniszczone lub zużyte elementy powinny być wymieniane na oryginalne części przez wykwalifikowany personel serwisowy.

Wszystkie części ruchome i elementy ryglujące należy regularnie oliwić i sprawdzać pod kątem poprawnego funkcjonowania. Wkładkę bębnową można konserwować przy użyciu proszku grafitowego.

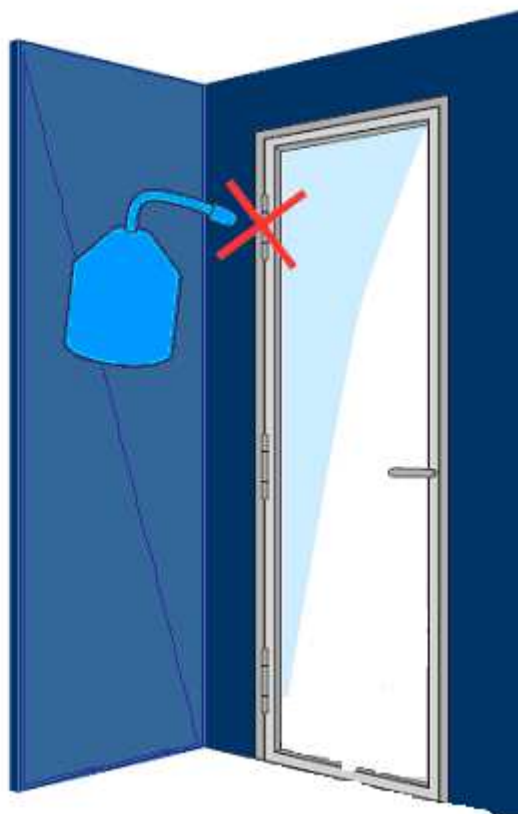




\*Częstotliwość wykonywania powyższych czynności jest uzależniona od środowiska, w jakim montowane są drzwi. Szczegółowe informacje znajdują się w sekcji 4.2.

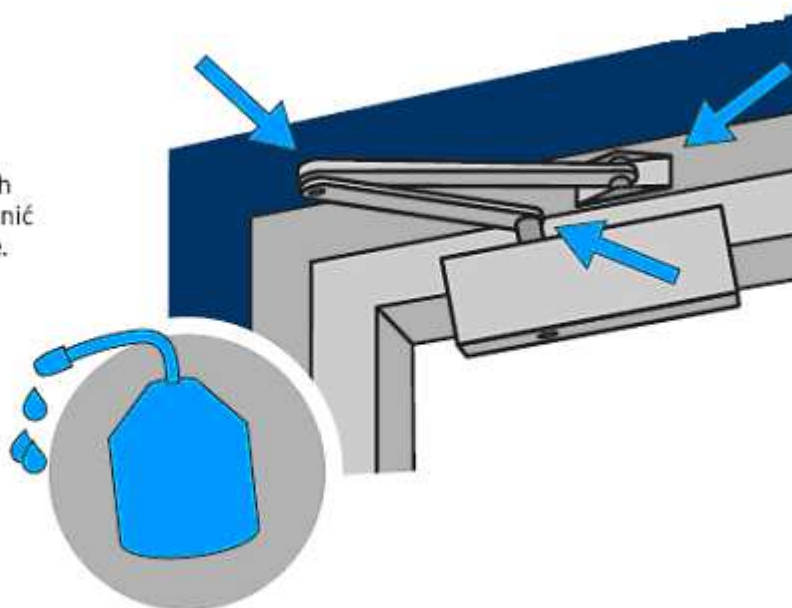
### ZAWIASY DRZWIOWE

Zawiasy nie wymagają konserwacji ani oliwienia.



### SAMOZAMYKACZ

Należy regularnie kontrolować zużycie elementów zapewniających bezpieczeństwo, aby upewnić się, czy działają poprawnie. Należy dokręcać śruby montażowe i wymieniać uszkodzone części.



Przynajmniej raz w roku (w zależności od typu samozamykacza i częstotliwości jego użytkowania) należy:

- Oliwić wszystkie części ramienia samozamykacza
- Sprawdzić ustawienia samozamykacza (np. szybkość zamykania)
- Kontrolować płynną pracę drzwi, sprawdzić płynność pracy skrzydła drzwiowego
- W przypadku samozamykaczy z dodatkowymi funkcjami (blokadami), należy przestrzegać zaleceń dotyczących ich monitorowania oraz konserwacji
- Samozamykacze i/lub niesprawne części należy niezwłocznie wymienić

Do czyszczenia należy używać wyłącznie środków czyszczących, które nie zawierają składników korozyjnych ani żrących.